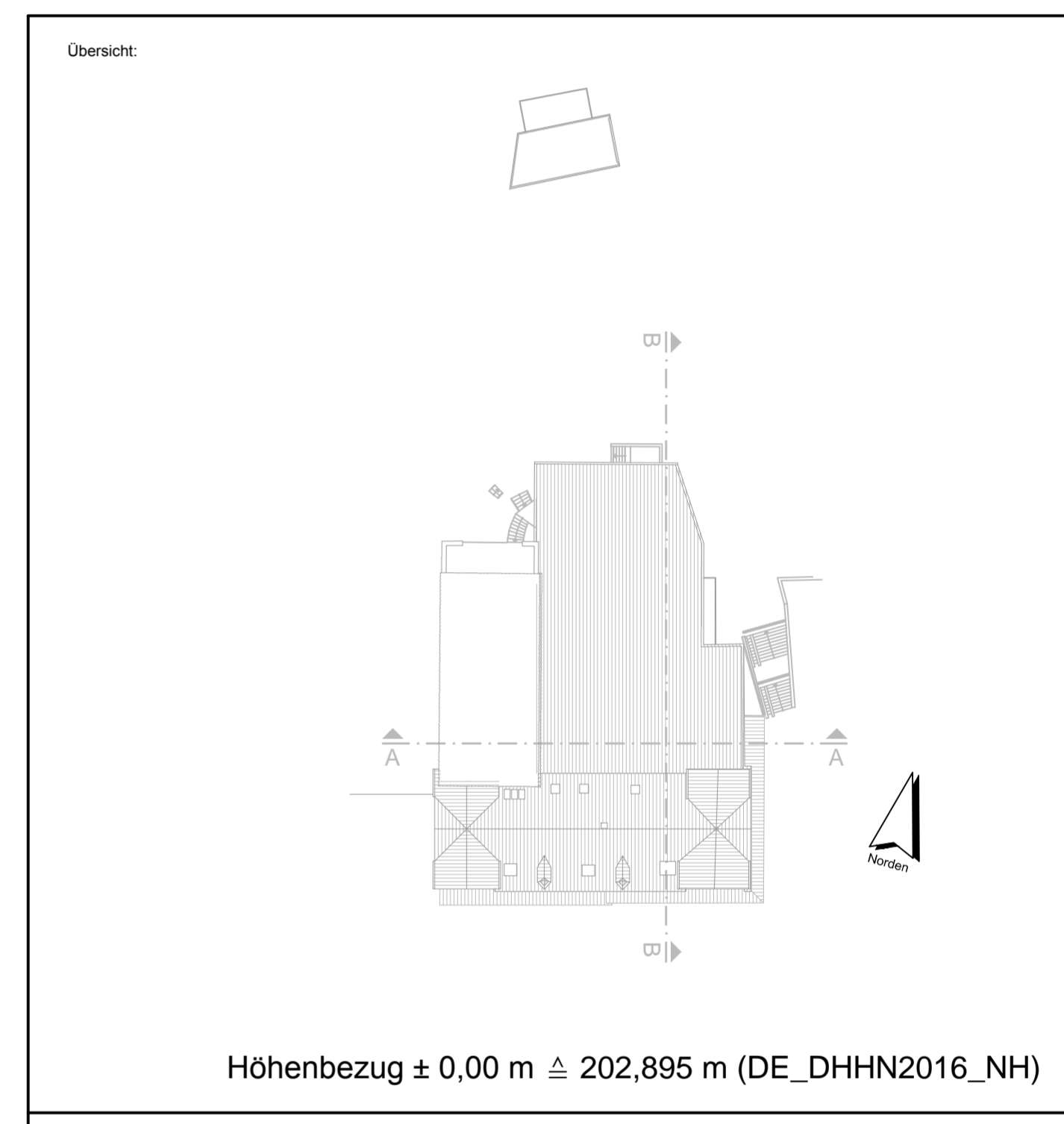


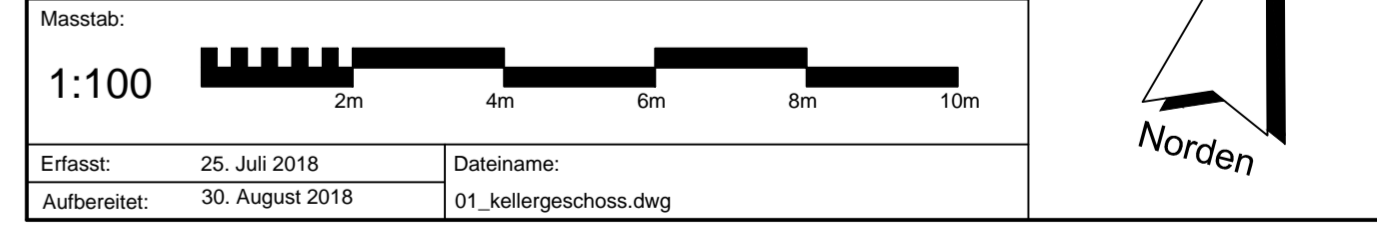
- ① Raum  
A = 2,10 m<sup>2</sup>  
H = 1,83 m  
U = 5,84 m
- ② Kellerraum  
A = 77,57 m<sup>2</sup>  
H = 1,95 m  
U = 41,22 m



Objekt:  
**Kaufhaus**  
Lindenallee 5  
57577 Hamm/Sieg

Leistungsphase:  
**Bestandserfassung**

Zeichnung:  
**Grundriss Kellergeschoss**

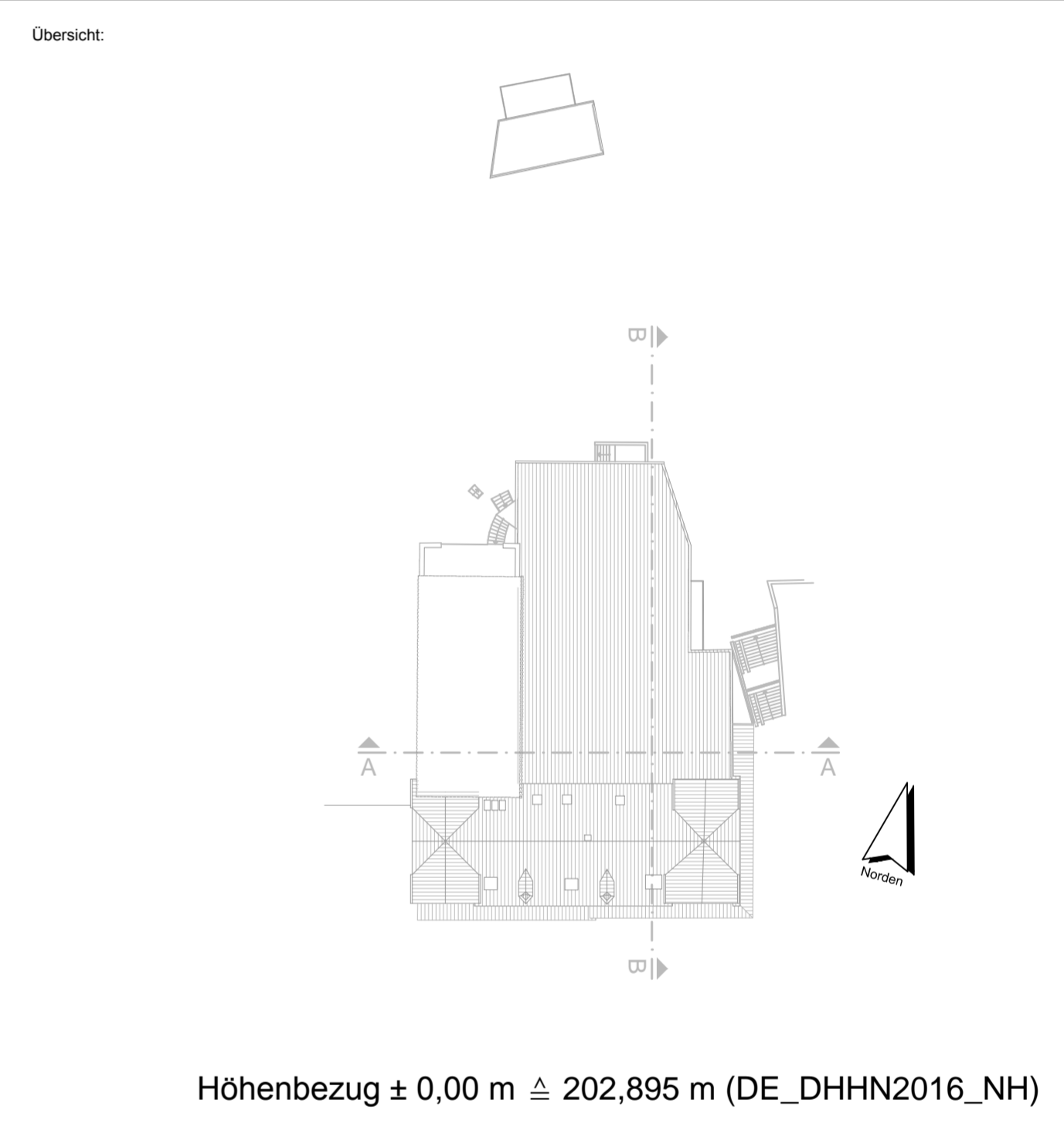
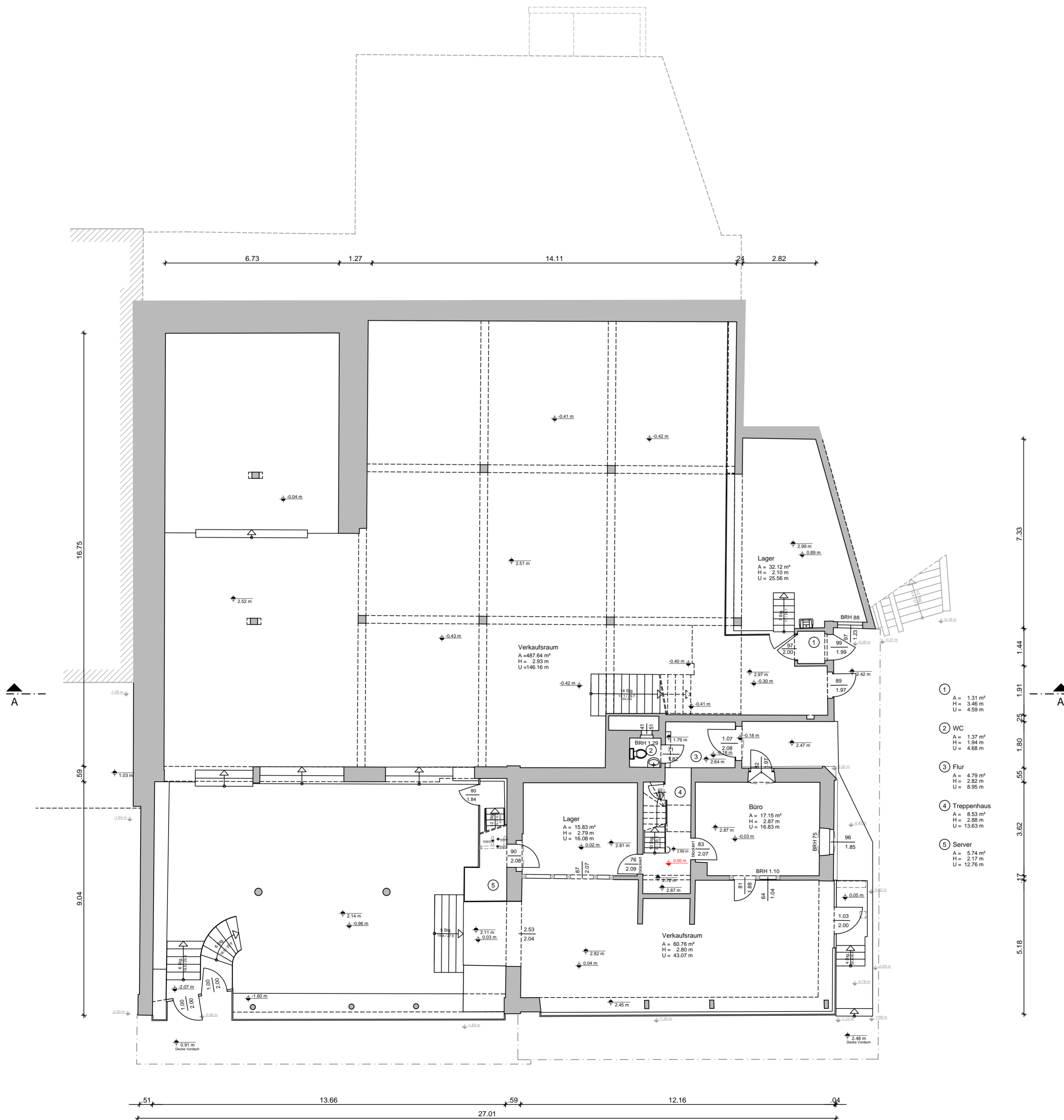


Auftraggeber:  
**MINISTERIUM DER FINANZEN RHEINLAND-PFALZ**  
Kaiser-Friedrich-Str. 5  
55116 Mainz

Bestandserfassung:

**VITRUVIUS GmbH**      Tel.: 03 64 3 / 80 50 97  
Schillerstraße 5      Fax: 03 64 3 / 80 50 99  
99423 Weimar      info@vitruvius.de  
www.vitruvius.de

Alle Maße sind am Bau zu prüfen.      Blatt-Nr.: **01/07**



Objekt:  
**Kaufhaus**  
Lindenallee 5  
57577 Hamm/Sieg

Leistungsphase:  
**Bestandserfassung**

Zeichnung:  
**Grundriss Erdgeschoss**

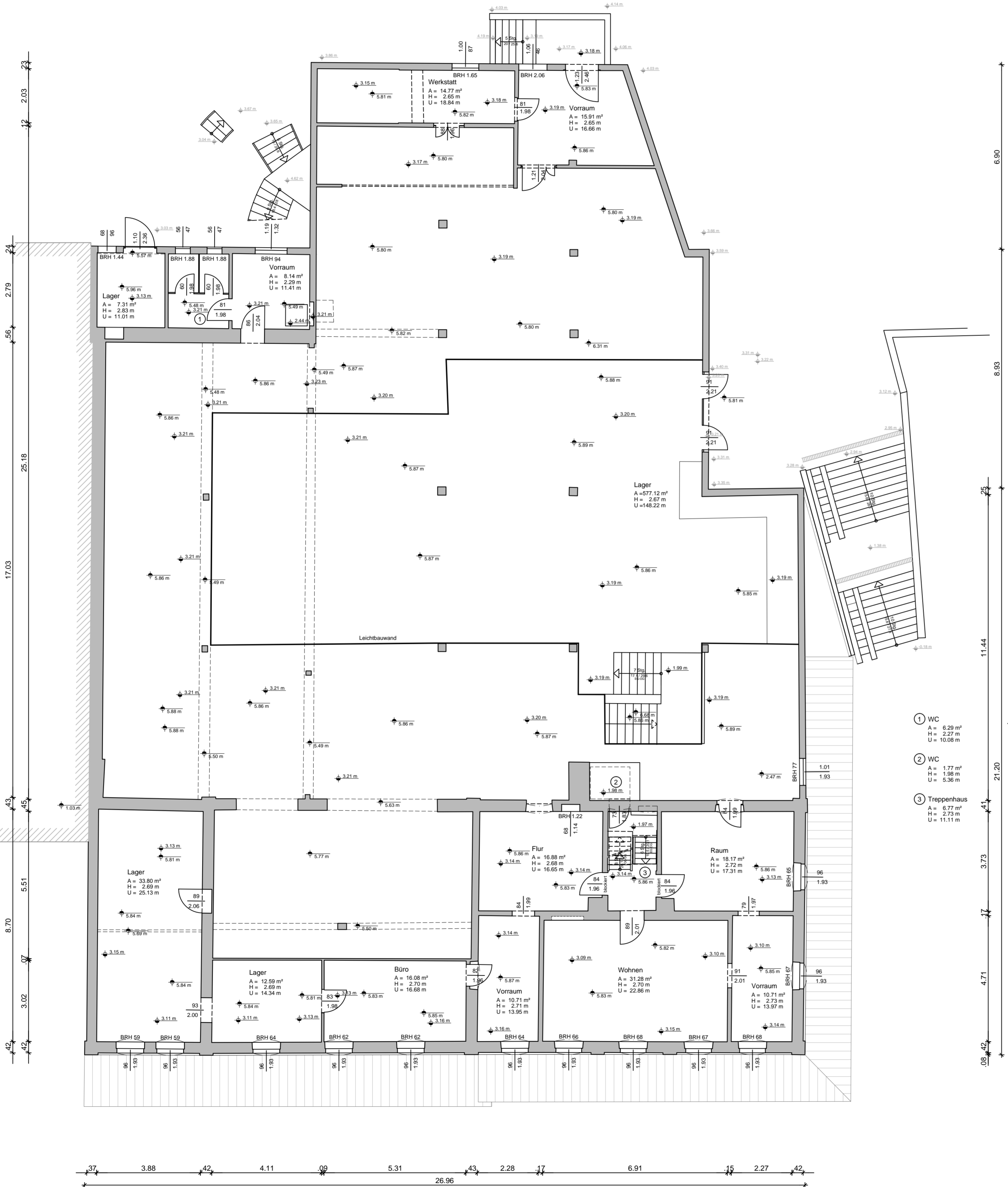
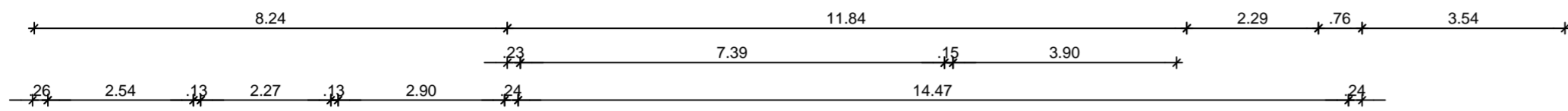
Masstab:  
**1:100**

Erfasst: 25. Juli 2018  
Dateiname: 02\_erdegessch.dwg  
Aufbereitet: 30. August 2018

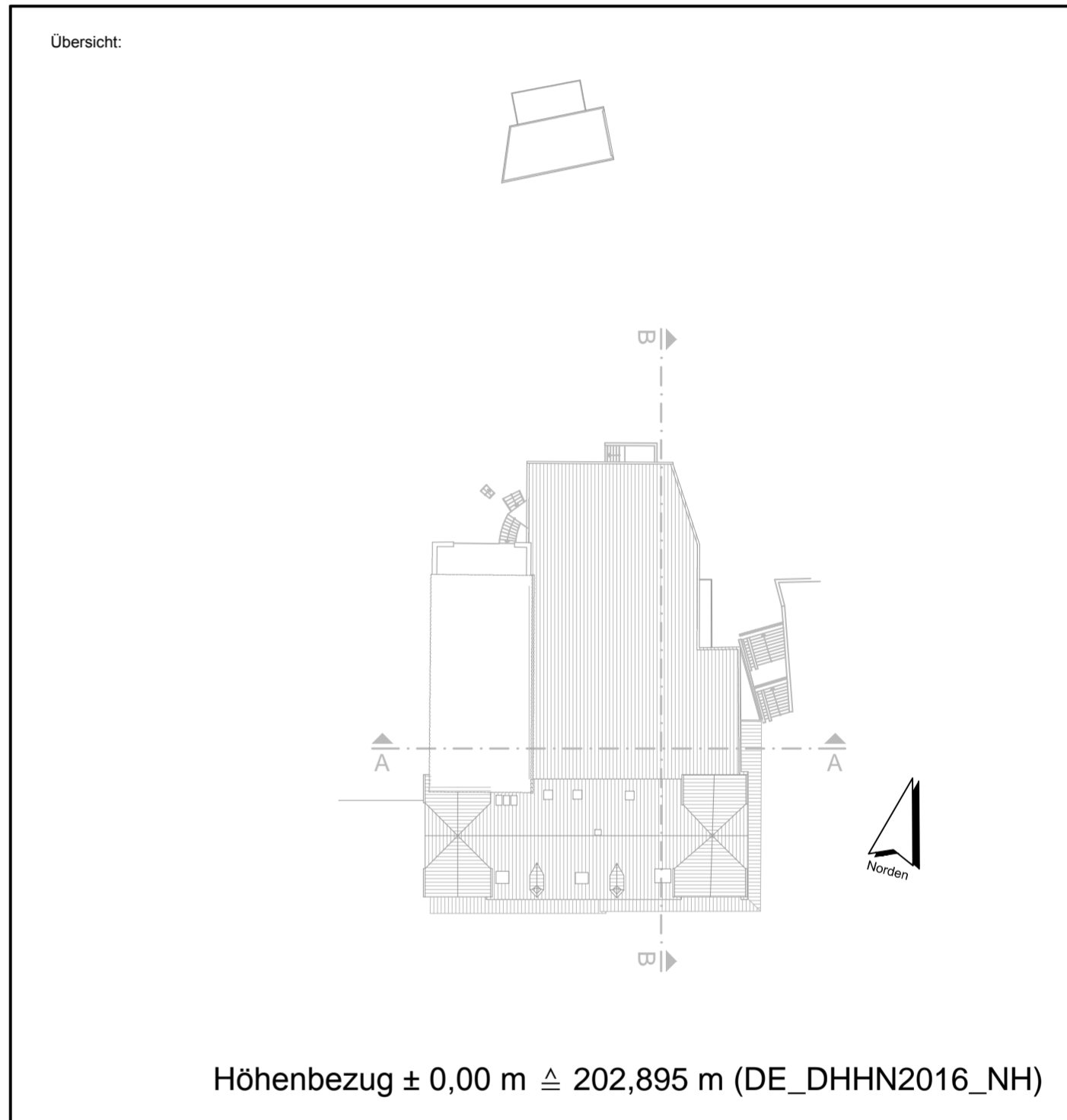
Auftraggeber:  
**MINISTERIUM DER FINANZEN RHEINLAND-PFALZ**  
Kaiser-Friedrich-Str. 5  
55116 Mainz

Bestandserfassung:  
**VITRUVIUS GmbH**  
Schillerstraße 5  
99423 Weimar  
Tel.: 03 64 3 / 80 50 97  
Fax: 03 64 3 / 80 50 99  
info@vitruvius.de  
www.vitruvius.de

Alle Maße sind am Bau zu prüfen.  
Blatt-Nr.: **02/07**

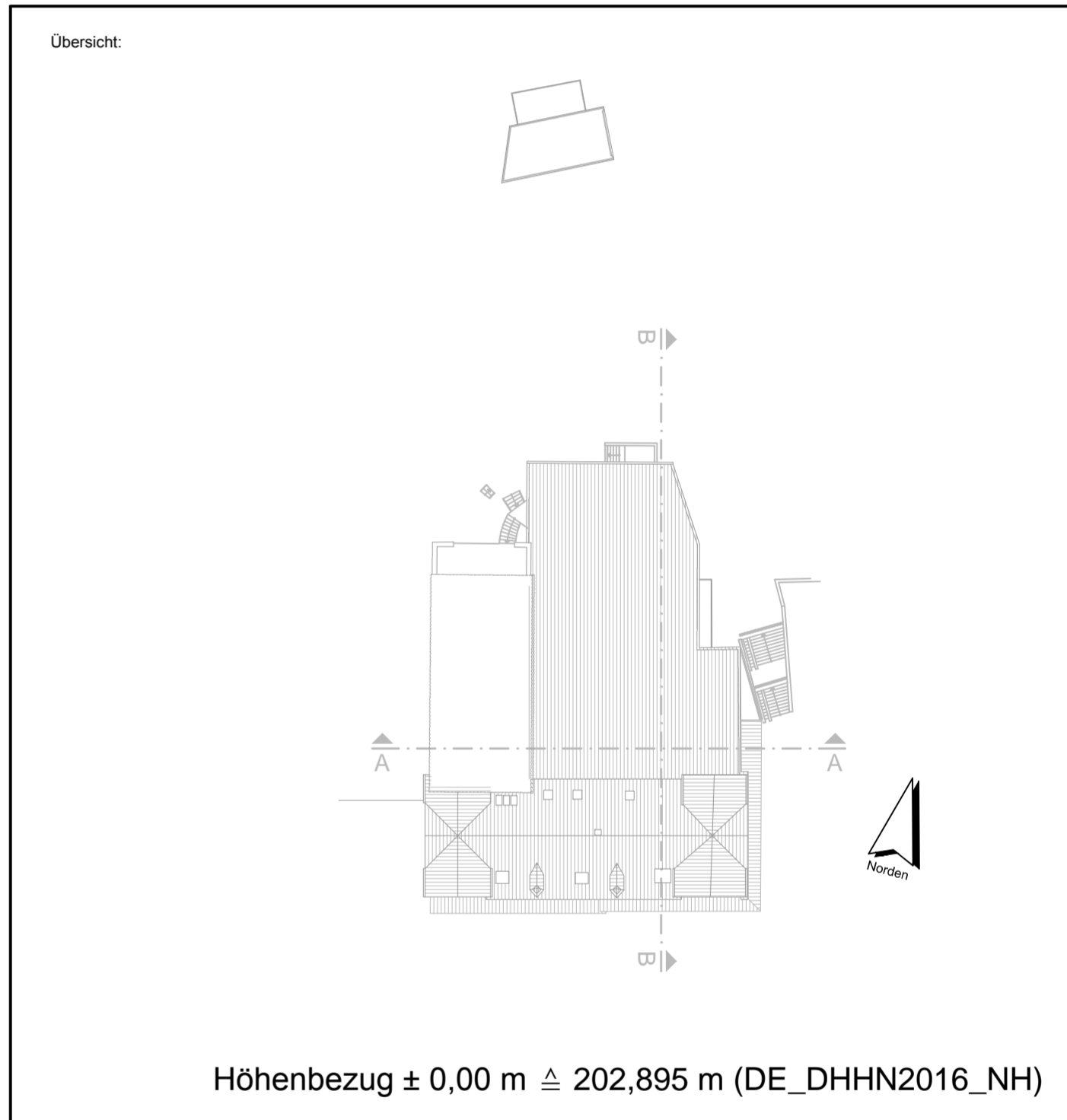
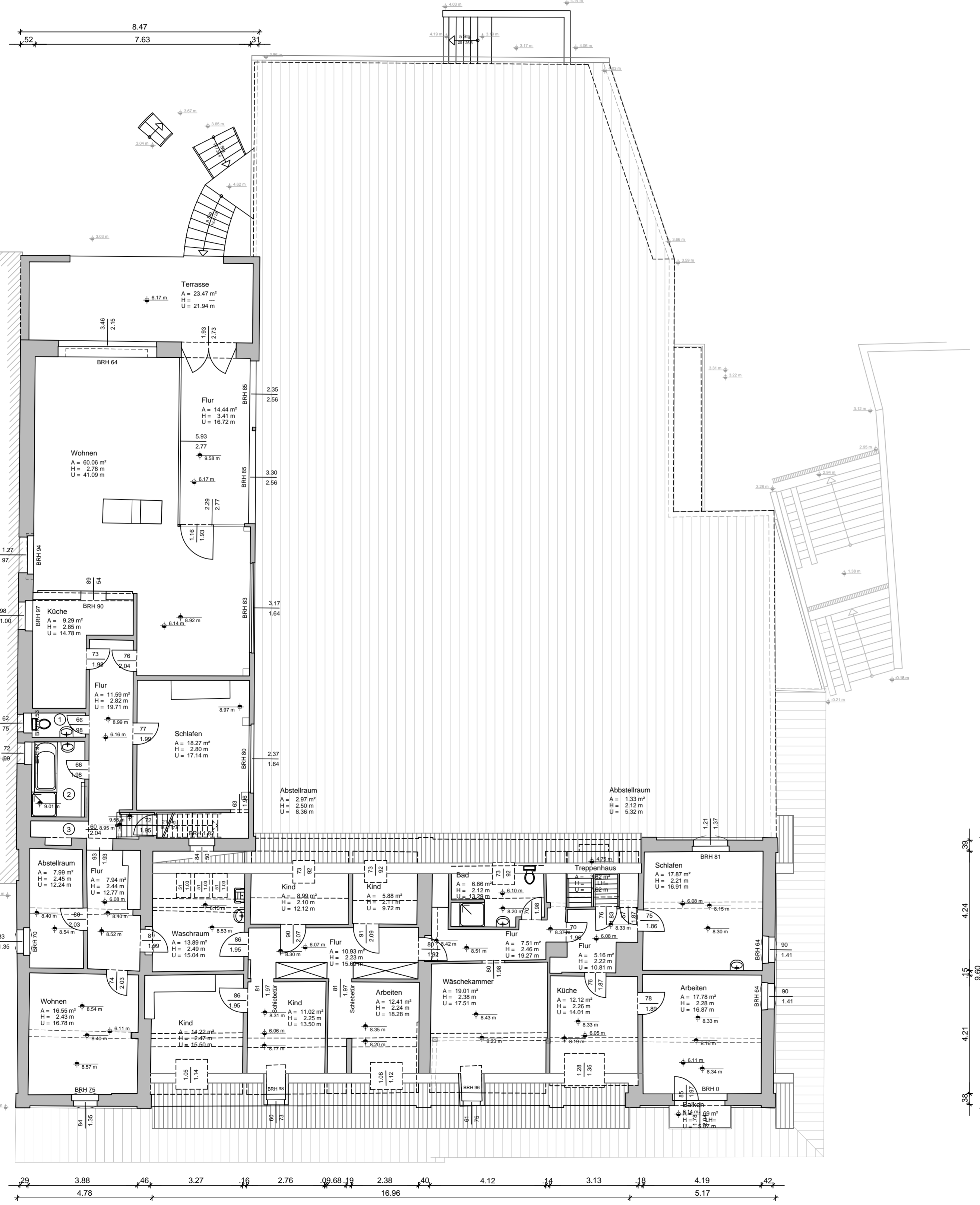


- ① WC  
A = 6.29 m²  
H = 2.27 m  
U = 10.03 m
- ② WC  
A = 1.77 m²  
H = 1.98 m  
U = 5.36 m
- ③ Treppenhaus  
A = 6.77 m²  
H = 2.73 m  
U = 11.11 m



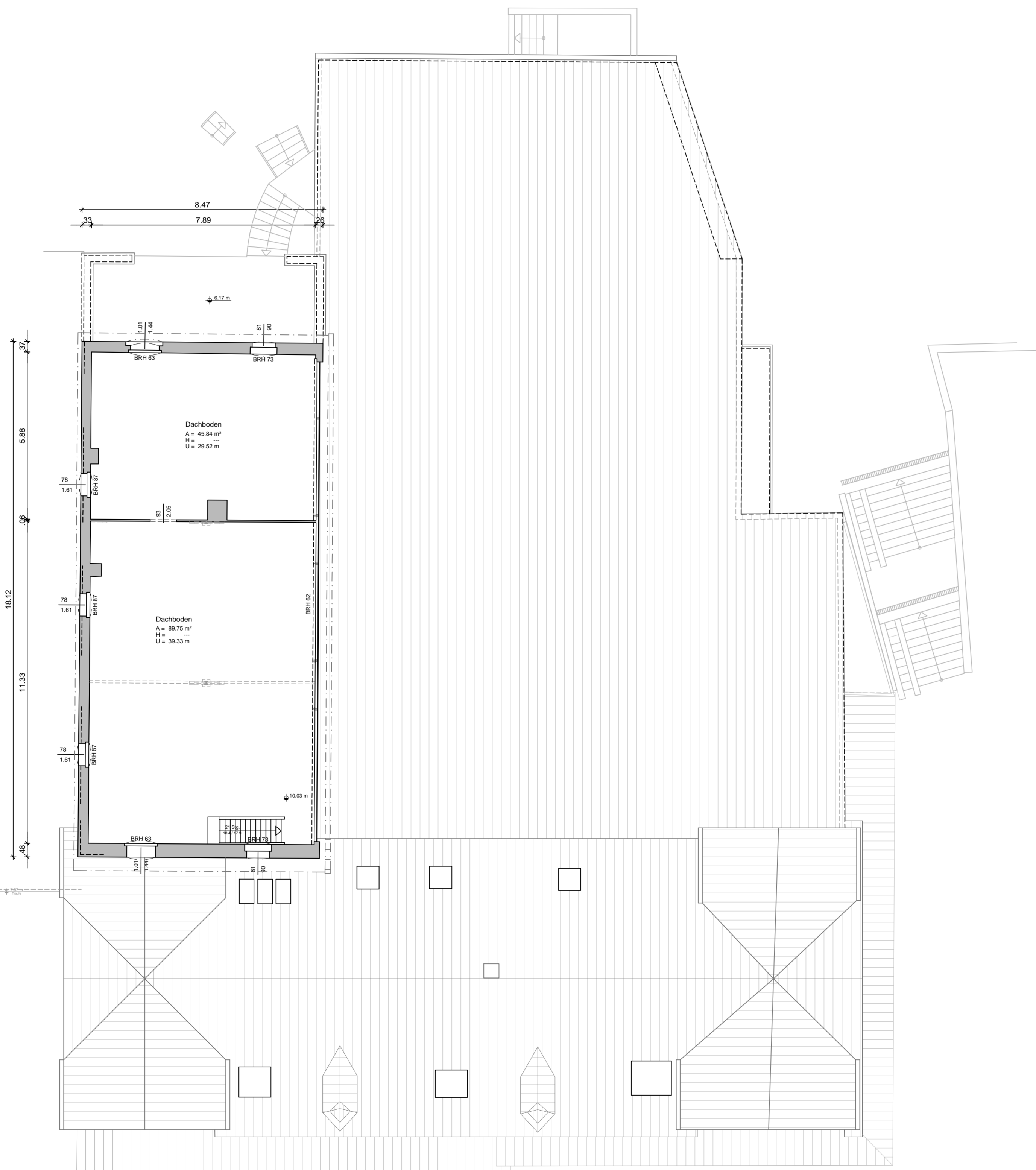
Objekt: <b>Kaufhaus</b> Lindenallee 5 57577 Hamm/Sieg	
Leistungsphase: <b>Bestandserfassung</b>	
Zeichnung: <b>Grundriss Obergeschoss</b>	
Masstab: <b>1:100</b>	
Erfasst: 25. Juli 2018	Dateiname: 03_obergeschoss.dwg
Aufbereitet: 30. August 2018	

Auftraggeber: <b>MINISTERIUM DER FINANZEN RHEINLAND-PFALZ</b> Kaiser-Friedrich-Str. 5 55116 Mainz	
Bestandserfassung:  <b>VITRUVIUS GmbH</b> Schillerstraße 5 99423 Weimar	Tel.: 03 64 3 / 80 50 97 Fax: 03 64 3 / 80 50 99 info@vitruvius.de www.vitruvius.de

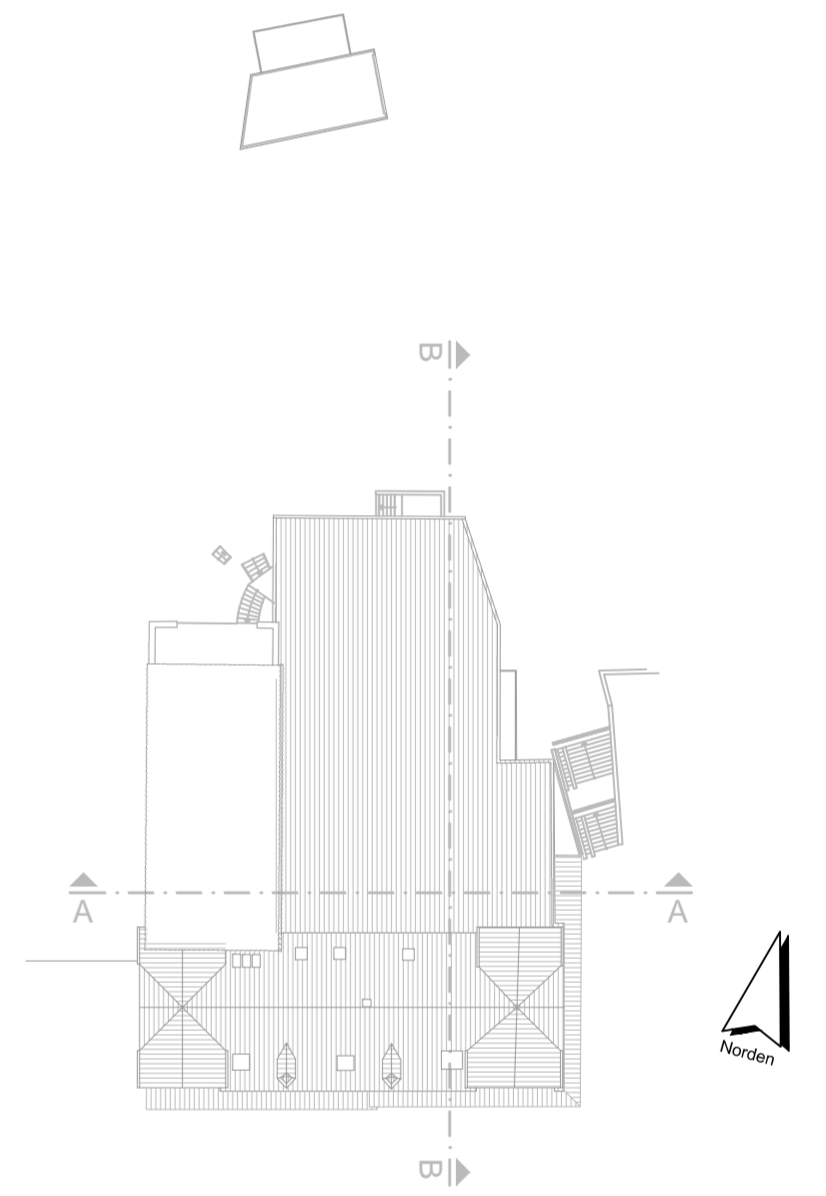


Objekt:	<b>Kaufhaus</b> Lindenallee 5 57577 Hamm/Sieg	
Leistungsphase:	<b>Bestandserfassung</b>	
Zeichnung:	<b>Grundriss Dachgeschoss</b>	
Masstab:	1:100	
Erfasst:	25. Juli 2018	Dateiname:
Aufbereitet:	30. August 2018	04_dachgeschoss.dwg

Auftraggeber:	<b>MINISTERIUM DER FINANZEN RHEINLAND-PFALZ</b> Kaiser-Friedrich-Str. 5 55116 Mainz	
Bestandserfassung:	<b>VITRUVIUS GmbH</b> Tel.: 03 64 3 / 80 50 97 Schillerstraße 5    Fax: 03 64 3 / 80 50 99 99423 Weimar        info@vitruvius.de www.vitruvius.de	



Übersicht:



Höhenbezug ± 0,00 m ≙ 202,895 m (DE\_DHHN2016\_NH)

Objekt:

**Kaufhaus**  
Lindenallee 5  
57577 Hamm/Sieg

Leistungsphase:

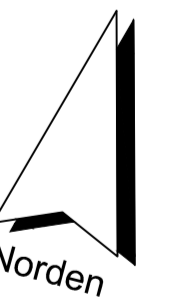
**Bestandserfassung**

Zeichnung:

**Grundriss Dachboden**

Masstab:

**1:100**



Erfasst: 25. Juli 2018  
Aufbereitet: 30. August 2018

Dateiname:  
05\_dachboden.dwg

Auftraggeber:

**MINISTERIUM DER FINANZEN RHEINLAND-PFALZ**  
Kaiser-Friedrich-Str. 5  
55116 Mainz

Bestandserfassung:

**VITRUVIUS GmbH**  
Schillerstraße 5  
99423 Weimar

Tel.: 03 64 3 / 80 50 97  
Fax: 03 64 3 / 80 50 99  
info@vitruvius.de  
www.vitruvius.de

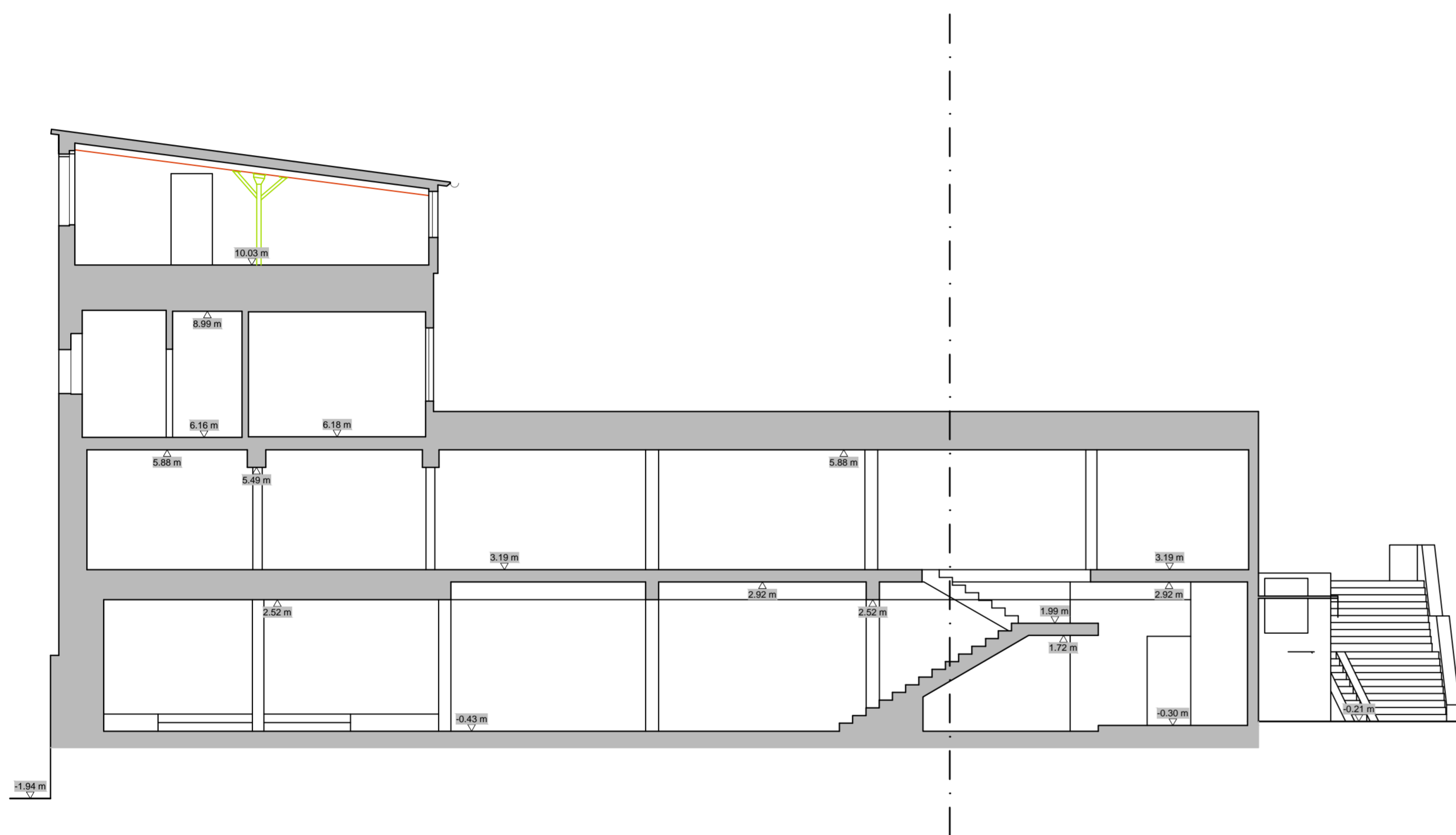


Alle Maße sind am Bau zu prüfen.

Blatt-Nr.:

**05/07**





Höhenbezug ± 0,00 m  $\triangle$  202,895 m (DE\_DHHN2016\_NH)

Objekt:		<b>Kaufhaus</b> Lindenallee 5 57577 Hamm/Sieg	
Leistungsphase:		<b>Bestandserfassung</b>	
Zeichnung:		<b>Längsschnitt</b>	
Masstab:			
Erfasst: 25. Juli 2018		Dateiname:	
Aufbereitet: 30. August 2018		06+07_schnitte.dwg	

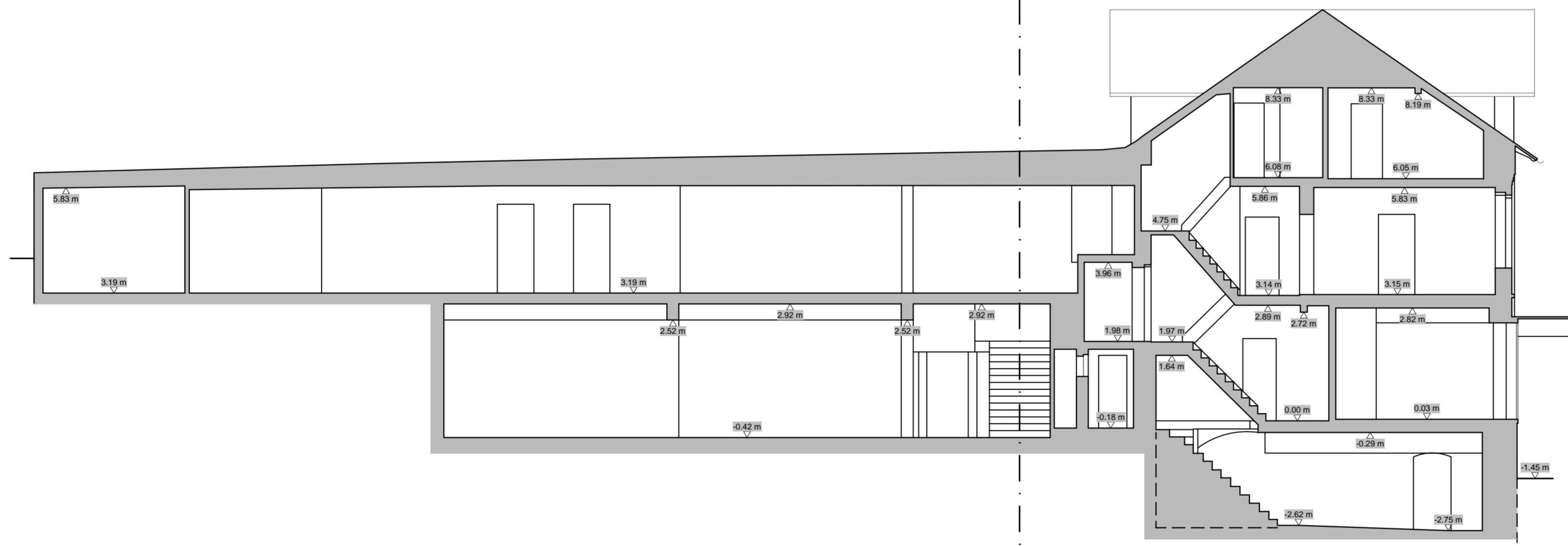
Auftraggeber:  
**MINISTERIUM DER FINANZEN RHEINLAND-PFALZ**  
 Kaiser-Friedrich-Str. 5  
 55116 Mainz

Bestandserfassung:  
**VITRUVIUS GmbH**    Tel.: 03 64 3 / 80 50 97  
 Schillerstraße 5    Fax: 03 64 3 / 80 50 99  
 99423 Weimar        info@vitruvius.de  
                                  www.vitruvius.de



Alle Maße sind am Bau zu prüfen.

Blatt-Nr.:  
**06/07**



Höhenbezug ± 0,00 m  $\triangle$  202,895 m (DE\_DHHN2016\_NH)


Objekt:	
<b>Kaufhaus</b> Lindenallee 5 57577 Hamm/Sieg	
Leistungsphase:	
<b>Bestandserfassung</b>	
Zeichnung:	
<b>Querschnitt</b>	
Masstab:	
<b>1:100</b>	
Erfasst:	Dateiname:
Aufbereitet:	

Auftraggeber:

**MINISTERIUM DER FINANZEN RHEINLAND-PFALZ**  
 Kaiser-Friedrich-Str. 5  
 55116 Mainz

Bestandserfassung:

**VITRUVIUS GmbH**      Tel.: 03 64 3 / 80 50 97  
 Schillerstraße 5      Fax: 03 64 3 / 80 50 99  
 99423 Weimar          info@vitruvius.de  
                                  www.vitruvius.de



Alle Maße sind am Bau zu prüfen.

Blatt-Nr.: **07/07**